

**APPARATUS FOR MANUFACTURING COLOR FILTER AND METHOD FOR
MANUFACTURING COLOR FILTER USING THE SAME**

Publication number: JP2002189115

Publication date: 2002-07-05

Inventor: SAKINO SHIGEO

Applicant: CANON KK

Classification:

- International: *B41J2/01; G02B5/20; G02F1/13; G02F1/1335;
B41J2/01; G02B5/20; G02F1/13; (IPC1-7): G02B5/20;
B41J2/01; G02F1/13; G02F1/1335*

- european:

Application number: JP20000386274 20001220

Priority number(s): JP20000386274 20001220

Report a data error here

Abstract of JP2002189115

PROBLEM TO BE SOLVED: To manufacture a highly reliable color filter with excellent productivity.
SOLUTION: A substrate to be colored and a plotting head are highly accurately aligned with each other in each of the horizontal direction and the vertical direction by discharging ink to a dummy substrate to be colored and detecting the landing position and the alignment mark.

(19) 日本国特許庁 (J P)

(12) 公開特許公報 (A)

(11) 特許出願公開番号

特開2002-189115

(P2002-189115A)

(43) 公開日 平成14年7月5日 (2002.7.5)

(51) Int.Cl. ⁷	識別記号	F I	テ-マ-ト*(参考)
G 0 2 B 5/20	1 0 1	G 0 2 B 5/20	1 0 1 2 C 0 5 6
B 4 1 J 2/01		G 0 2 F 1/13	1 0 1 2 H 0 4 8
G 0 2 F 1/13	1 0 1	1/1335	5 0 5 2 H 0 8 8
1/1335	5 0 5	B 4 1 J 3/04	1 0 1 Z 2 H 0 9 1

審査請求 未請求 請求項の数 4 O L (全 5 頁)

(21) 出願番号 特願2000-386274(P2000-386274)

(22) 出願日 平成12年12月20日 (2000. 12. 20)

(71) 出願人 000001007

キヤノン株式会社

東京都大田区下丸子3丁目30番2号

(72) 発明者 崎野 茂夫

東京都大田区下丸子3丁目30番2号 キヤ

ノン株式会社内

(74) 代理人 100096828

弁理士 渡辺 敬介 (外1名)

Fターム(参考) 2C056 EB08 EB13 EB37 FA15 FB01

FB08

2H048 BA64 BB02 BB08 BB42

2H088 FA30 HA08 HA12 MA20

2H091 FA02Y FA35Y GA13 LA12

(54) 【発明の名称】 カラーフィルタ製造装置及びこれを用いた製造方法

(57) 【要約】

【課題】 信頼性の高いカラーフィルタを生産性良く製造する。

【解決手段】 ダミーの被着色基板にインクを吐出し、その着弾位置とアライメントマークを検出して被着色基板と描画ヘッドとの水平方向及び垂直方向の各方向において高精度に位置合わせする。

【特許請求の範囲】

【請求項1】 インクジェット方式により、被着色基板上に複数色のインクを付与してカラーフィルタを製造する製造装置であって、被着色基板を搭載する手段と、被着色基板の上方に位置し、複数のノズルを有する描画ヘッドを複数色の色毎に備え、各ヘッドの回転及び各ヘッドの位置をヘッド毎に調整可能で且つ全体で回転可能なヘッドユニットと、該被着色基板の着色面に平行な方向において該被着色基板を上記描画ヘッドに対して相対的に移動させる水平調整手段と、上記描画ヘッドと被着色基板との距離を測定するヘッド/基板間検出手段と、上記描画ヘッドと被着色基板との距離を調整する垂直調整手段と、上記被着色基板上に形成されたアライメントマーク或いはブラックマトリクス位置、及び上記描画ヘッドから吐出されたインクの着弾位置を検出する位置検出手段と、を少なくとも有し、上記複数の描画ヘッドから同時に複数色のインクを被着色基板に吐出して複数色の画素を同時に描画することを特徴とするカラーフィルタ製造装置。

【請求項2】 上記ヘッドユニットが装置に固定されている請求項1に記載のカラーフィルタ製造装置。

【請求項3】 請求項1または2に記載のカラーフィルタ製造装置によるカラーフィルタの製造方法であって、被着色基板の搭載手段にダミーの被着色基板を搭載する工程と、ヘッド/基板間検出手段及び垂直調整手段によって該ダミー被着色基板と描画ヘッドとの距離を調整する工程と、位置検出手段により被着色基板上のアライメントマーク或いはブラックマトリクスを検出して、該位置検出手段とダミー被着色基板との位置合わせを行う工程と、描画ヘッドからダミー被着色基板にインクを吐出する工程と、水平調整手段及び位置検出手段により、ダミー被着色基板上のインク着弾位置、アライメントマーク或いはブラックマトリクスの変位を検出する工程と、上記検出結果に基づいて、ヘッドユニット内において各描画ヘッドの相対的位置及び各描画ヘッドの回転を調整し、さらにヘッドユニットの回転を調整して各描画ヘッドのノズルのピッチを着色ピッチと一致させる工程と、上記ダミー被着色基板を被着色基板に交換する工程と、該被着色基板と描画ヘッドとの距離が上記ダミー被着色基板と描画ヘッドとの距離となるようにヘッド・基板間検出手段及び垂直調整手段によって調整する工程と、位置検出手段により該被着色基板上のアライメントマーク或いはブラックマトリクスを検出して、被着色基板と描画ヘッドとの位置合わせを、水平調整手段により行う工程と、水平調整手段により被着色基板を描画ヘッドに対して相対的に移動させながら各描画ヘッドから被着色基板にインクを吐出する工程と、を少なくとも有することを特徴とするカラーフィルタの製造方法。

【請求項4】 上記ヘッドユニット内における各描画ヘッドの調整工程を、他の製造装置において行う請求項3

に記載のカラーフィルタの製造方法。

【発明の詳細な説明】

【0001】

【発明の属する技術分野】本発明は、カラーテレビ、パーソナルコンピュータ等に使用されるカラー液晶ディスプレイの構成部材であるカラーフィルタの製造装置と該製造装置を用いたカラーフィルタの製造方法に関する。

【0002】

【従来の技術】従来、カラーフィルタの製造としては、一般に下記の方法が使用されていた。

【0003】①染色法：ガラス基板上に染色用の材料である水溶性の高分子材料を形成し、これをフォトリソグラフィ工程により所望のパターンに形成後、パターンを染色槽に浸漬して着色されたパターンを得る。この工程を3回繰り返すことによりR（赤）、G（緑）、B（青）のカラーフィルタを形成する。

【0004】②顔料分散法：現在染色法とってかわりつつある方法であり、ガラス基板上に顔料を分散した感光性樹脂層を形成し、これをパターンニングすることにより単色のパターンを得る。この工程を3回繰り返すことにより、R、G、Bのカラーフィルタを形成する。

【0005】③電着法：ガラス基板上に透明電極をパターンニングし、顔料、樹脂、電解液等の入った電着塗装液に浸漬して単色を電着する。この工程を3回繰り返すことにより、R、G、Bのカラーフィルタを形成する。

【0006】④印刷法：熱硬化型の樹脂に顔料を分散させ、印刷を3回繰り返すことにより、R、G、Bのカラーフィルタを形成し、最後に焼成する。

【0007】これらの方法に共通しているのは、R、G、Bの3色のカラーフィルタを形成するために、同一工程を3回繰り返す必要があり、コストが高くなる、工程数が多いために歩留まりが低下する、等の問題があることである。

【0008】さらに、電着法では形成可能なパターンの形状が限定されるため、TFT型（TFT、即ち薄膜トランジスタをスイッチング素子に用いたアクティブマトリクス駆動型）には適用が困難である。また、印刷法では解像性が悪く、パターン微細化への対応が困難等の問題が挙げられる。

【0009】これらの問題を補うべく、インクジェット方式によるカラーフィルタの製造方法が、例えば特開昭59-75205号公報、特開昭63-235901号公報、特開平1-217302号公報に開示されている。

【0010】

【発明が解決しようとする課題】しかしながら、従来のインクジェット方式によりカラーフィルタを製造する製造装置においては、装置の機能が不十分であり、生産性が十分に考慮されていないと言う問題があった。

【0011】本発明の課題は、インクジェット方式の特

性を生かし、安価で信頼性の高いカラーフィルタを製造しうる装置と該装置を用いた製造方法を提供することにある。

【0012】

【課題を解決するための手段】本発明の第一は、インクジェット方式により、被着色基板上に複数色のインクを付与してカラーフィルタを製造する製造装置であって、被着色基板を搭載する手段と、被着色基板の上方に位置し、複数のノズルを有する描画ヘッドを複数色の色毎に備え、各ヘッドの回転及び各ヘッドの位置をヘッド毎に調整可能で且つ全体で回転可能なヘッドユニットと、該被着色基板の着色面に平行な方向において該被着色基板を上記描画ヘッドに対して相対的に移動させる水平調整手段と、上記描画ヘッドと被着色基板との距離を測定するヘッド/基板間検出手段と、上記描画ヘッドと被着色基板との距離を調整する垂直調整手段と、上記被着色基板上に形成されたアライメントマーク或いはブラックマトリクス位置、及び上記描画ヘッドから吐出されたインクの着弾位置を検出する位置検出手段と、を少なくとも有し、上記複数の描画ヘッドから同時に複数色のインクを被着色基板に吐出して複数色の画素を同時に描画することを特徴とするカラーフィルタ製造装置である。

【0013】本発明の第二は、上記本発明のカラーフィルタ製造装置によるカラーフィルタの製造方法であって、被着色基板の搭載手段にダミーの被着色基板を搭載する工程と、ヘッド/基板間検出手段及び垂直調整手段によって該ダミー被着色基板と描画ヘッドとの距離を調整する工程と、位置検出手段により被着色基板上のアライメントマーク或いはブラックマトリクスを検出して、該位置検出手段とダミー被着色基板との位置合わせを行う工程と、描画ヘッドからダミー被着色基板にインクを吐出する工程と、水平調整手段及び位置検出手段により、ダミー被着色基板上のインク着弾位置、アライメントマーク或いはブラックマトリクスの変位を検出する工程と、上記検出結果に基づいて、ヘッドユニット内において各描画ヘッドの相対的位置及び各描画ヘッドの回転を調整し、さらにヘッドユニットの回転を調整して各描画ヘッドのノズルのピッチを着色ピッチと一致させる工程と、上記ダミー被着色基板を被着色基板に交換する工程と、該被着色基板と描画ヘッドとの距離が上記ダミー被着色基板と描画ヘッドとの距離となるようにヘッド・基板間検出手段及び垂直調整手段によって調整する工程と、位置検出手段により該被着色基板上のアライメントマーク或いはブラックマトリクスを検出して、被着色基板と描画ヘッドとの位置合わせを、水平調整手段により行う工程と、水平調整手段により被着色基板を描画ヘッドに対して相対的に移動させながら各描画ヘッドから被着色基板にインクを吐出する工程と、を少なくとも有することを特徴とする。

【0014】

【発明の実施の形態】以下に本発明の製造装置の一実施形態を挙げて本発明を具体的に説明する。

【0015】図1は本発明のカラーフィルタの製造装置の一実施形態の構成を模式的に示す斜視図である。図中、1は装置搭載用の定盤、2は外部振動を遮断するための除振台、3は被着色基板5の搭載手段を兼ね、被着色基板5をX方向、Y方向に水平移動させるXYステージ、4はXYステージ3上に搭載され、被着色基板5をZ方向に垂直移動及び任意の角度で水平方向において回転させる θ ・Z-チルトステージ、5は θ ・Z-チルトステージ4に搭載された被着色基板、6は描画ヘッド、7は位置検出手段であるアライメント・着弾位置検出用光学系、8a~8cはヘッド/基板間検出手段であるフォーカス検出用光学系である。

【0016】図2は、上記XYステージ付近の構成例を示す斜視図であり、図中の符号は図1と同じ部材を示す。

【0017】図1の構成において、描画ヘッド6はR、G、Bに1本ずつ用意され、各描画ヘッド6には、複数のノズルが直線状に配置されている。また、R、G、Bで1セットの描画ヘッド6がヘッドユニットに配置され、該ユニット内において、各描画ヘッドの位置及び傾き(回転)はヘッド毎に独立して行うことができる。また、ヘッドユニットは着色面に平行な面内において回転可能に構成されている。さらに、本構成においては、被着色基板5の水平方向(X方向、Y方向、及び着色面に平行な面内における任意の角度 θ での回転方向)の調整(水平調整手段)を、X方向とY方向についてはXYステージ3で、 θ 方向については、 θ ・Z-チルトステージ4で行う構成としている。従って、本構成の θ ・Z-チルトステージ4は、本発明にかかる垂直調整手段であると同時に、水平調整手段のうちの θ 方向調整手段でもある。

【0018】また、本構成においては、ヘッドユニットは装置に固定され、描画ヘッド6に対する被着色基板5の相対的な移動は、被着色基板5を移動させるものとする。このようにヘッドユニットを固定することにより、被着色基板5上への塵埃の落下がなく、また、移動が高速になり生産性が向上する。

【0019】上記製造装置を用いたカラーフィルタの製造方法を以下に示す。

【0020】工程(1)

ダミーの被着色基板5を装置の θ ・Z-チルトステージ4上に搭載する。ダミーの被着色基板5は、本来着色する被着色基板5と全く同じ構成を有し、通常ブラックマトリクスを備え、さらに、必要に応じてアライメントマークが形成されている。本発明において、被着色基板5と描画ヘッド6との位置合わせには該ブラックマトリクス或いはアライメントマークが用いられる。

50 【0021】工程(2)

フォーカス検出用光学系 8 a ~ 8 c により描画ヘッド 6 と被着色基板 5 との距離を測定し、該測定結果に基づいて、上記距離が所定の値になるように、 $\theta \cdot Z$ -チルトステージ 4 を上下方向に調整する。

【0022】工程 (3)

アライメント・着弾位置検出用光学系 7 により被着色基板 5 上に形成されたアライメントマーク或いはブラックマトリクスを検出し、その結果に基づいて、被着色基板 5 と当該光学系 7 との位置合わせを行う。

【0023】工程 (4)

各描画ヘッド 6 よりインクを被着色基板 5 に吐出する。

【0024】工程 (5)

XY ステージ 3 によって被着色基板 5 を水平方向に移動させ、アライメント・着弾位置検出用光学系 7 により、被着色基板 5 上に形成されたアライメントマーク或いはブラックマトリクスの変位と、上記インクの着弾位置とを検出する。この検出結果より、アライメント・着弾位置検出用光学系 7 及びインクの着弾位置の座標が正確に測定される。

【0025】工程 (6)

工程 (5) におけるインクの着弾位置の検出結果から、本来着色すべき位置とのずれを算出し、ヘッドユニット内における各描画ヘッド 6 の位置や回転をヘッド毎に調整し、さらに、ヘッドユニットを適宜回転させて各描画ヘッドのノズルのピッチと着色ピッチとを一致させる。着色ピッチは、通常、R、G、B の着色画素が順次配列することから、ブラックマトリクスの開口部の 3 個分のピッチに相当する。

【0026】工程 (7)

工程 (3) に戻り、調整の必要がなくなるまで当該工程を繰り返す。

【0027】工程 (8)

ダミーの被着色基板 5 を製造用の被着色基板 5 に交換する。

【0028】工程 (9)

フォーカス検出用光学系 8 a ~ 8 c 及び $\theta \cdot Z$ -チルトステージ 4 により、被着色基板 5 と描画ヘッド 6 との距離を工程 (2) において調整された距離になるように、調整する。

【0029】工程 (10)

アライメント・着弾位置検出用光学系 7 により被着色基板 5 上のアライメントマーク或いはブラックマトリクスを検出し、被着色基板 5 と描画ヘッド 6 との位置合わせを XY ステージ 3 及び $\theta \cdot Z$ -チルトステージ 4 により行う。当該検出工程においては、複数の検出目標 (アライメントマーク或いはブラックマトリクス) を複数の光学系 7 で検出するものであっても、複数の検出目標を一つの光学系 7 で XY ステージ 3 で被着色基板 5 を移動させながら検出するものであっても良い。

【0030】工程 (11)

XY ステージ 3 により、被着色基板 5 を描画ヘッド 6 に対して走査方向に移動させながら、各描画ヘッド 6 から被着色基板 5 にインクを吐出し、着色を行う。尚、インクジェット方式においては、ノズルからのインクの吐出方向が着色面の法線方向からずれる場合が多い。この様子を図 3 に示す。図中、36 は描画ヘッド、35、35 a、35 b は着色面であり、矢印が吐出方向である。このように、インクの吐出方向が傾いている場合、被着色基板 5 と描画ヘッド 6 との距離が変化すると (着色面 35 から 35 a 或いは 35 b にずれると)、インクの着弾位置もずれるため、フォーカス検出用光学系 8 a ~ 8 c により、被着色基板 5 と描画ヘッド 6 との距離及び着色面の傾きを検出し、該距離が一定となるように制御しながらインクを吐出させることが望ましい。尚、精度によっては、被着色基板 5 を装置に搭載した時点で当該距離を測定し、補正して描画中は固定することも可能である。

【0031】被着色基板毎に工程 (9) ~ (11) を繰り返して連続してカラーフィルタを製造する。

【0032】また、本発明においては、上記工程 (6) のヘッドユニット内における各描画ヘッド 6 の位置や回転をヘッド毎に調整する工程を他の装置にて行い、製造に用いる装置に当該ヘッドユニットを取り付けた後は該ヘッドユニット全体での回転を調整するにとどめることにより、製造効率を高めることができる。

【0033】

【発明の効果】本発明によれば、複数のノズルを有する描画ヘッドを複数用いたインクジェット方式により、3 色同時に且つ複数画素を同時に着色するため、工程数が少なく、効率よく且つ短時間でカラーフィルタの製造を行うことができる。また、本発明では、被着色基板とインクの着弾位置間の高精度な補正が行われるため、6 自由度方向全ての相対変位を一定に保つことができ、インクの吐出方向が傾いた場合も含めて、高精度に生産性良く描画することができる。

【図面の簡単な説明】

【図 1】本発明のカラーフィルタの製造装置の一実施形態の構成を模式的に示す斜視図である。

【図 2】図 1 の装置の XY ステージ付近の構成例を示す斜視図である。

【図 3】インクの吐出方向の傾きの説明図である。

【符号の説明】

- 1 定盤
- 2 除振台
- 3 XY ステージ
- 4 $\theta \cdot Z$ -ステージ
- 5 被着色基板
- 6 描画ヘッド
- 7 アライメント・着弾位置検出用光学系
- 8 a ~ 8 c フォーカス検出用光学系

(5)

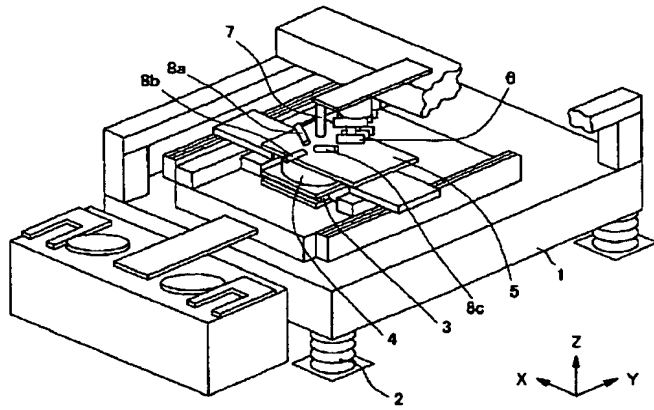
特開2002-189115

8

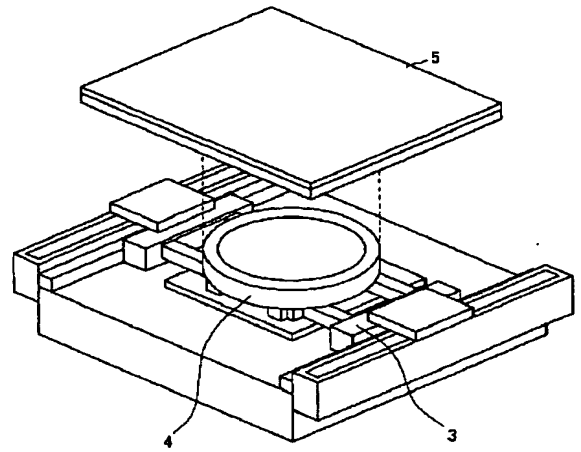
7
35、35a、35b 着色面

36 描画ヘッド

【図1】



【図2】



【図3】

